

Katsaus kansalliseen tilastotoimeen 2017

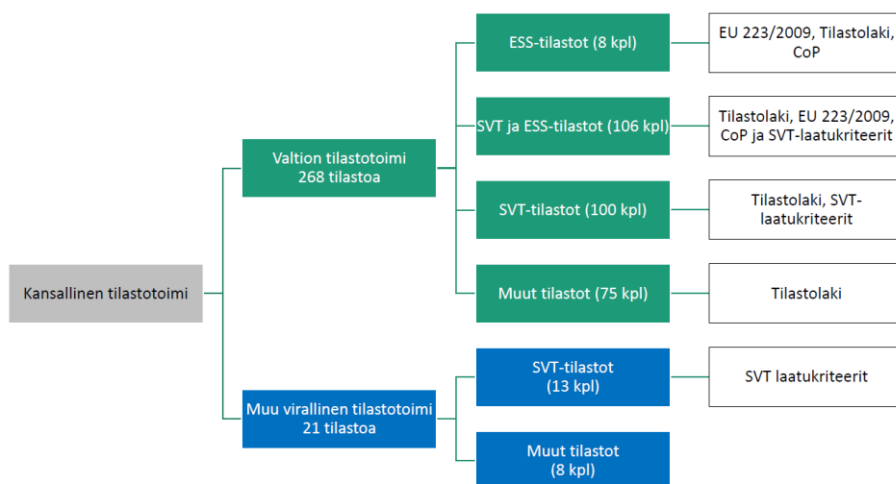
1.	TILASTOALAN TOIMIJAT	1
2.	VIRALLISEN TILASTOTOIMEN YHTENÄISYYS JA YHTEISET TAVOITTEET.....	2
2.1	Virallisten tilastojen kehittämislinjausten toimeenpano	3
2.2	SVT-neuvottelukunnan toiminta.....	4
3.	TILASTOKESKUKSEN KOORDINOINTI	6
3.1	Pääjohtajatapaamisten järjestäminen	6
3.2	Tilastoalan EU-asioiden yhteistyöryhmän toiminta.....	7
3.3	Yhteistyösopimukset.....	8
4	KUSTANNUKSET JA HENKILÖTYÖVUOSIMÄÄRÄT.....	8
5	TILASTOTUOTANTO.....	9
	LIITE 1: SVT-SARJAN TILASTOLUETTELO	12
	LIITE 2: KYSYMYKSET KOSKIEN TILASTOTOIMEN KEHITTÄMISLINJAUSTEN TOIMEENPANOVA VUONNA 2017.....	18

1. Tilastoalan toimijat

Kansallinen tilastotoimi on tilastoalan viranomaisten verkosto, joka tuottaa Suomen Virallisia Tilastoja (SVT), Euroopan tilastojärjestelmän (ESS) tilastoja sekä muita tilastoja. Kansallinen tilastotoimi kattaa valtion virallisen tilastotoimen sekä muun virallisen tilastotoimen (kuvio 1).

Kuvio 1: Kansallinen tilastotoimi

Kansallinen tilastotoimi 2017



Valtion tilastotoimeen kuuluu 12 valtion virastoa ja laitosta, joista 4 toimii tilastoviranomaisina ja 8 muuna tilastoja laativana viranomaisena.

Tilastolaki (280/2004) määrittää tilastoviranomaisiksi Tilastokeskuksen (TK), Tullin, Luonnonvarakeskuksen (Luke) ja Terveyden- ja hyvinvoinnin laitoksen (THL). Tilastoviranomaisen lakisääteisenä tehtävänä on tilastojen laatiminen ja sillä on lakiin perustuva oikeus kerätä tietoja tilastotarkoituksiin tiedonantovelvollisuuden perusteella.

Tilastoviranomaiset tuottavat Suomen virallisia tilastoja (SVT), Euroopan tilastojärjestelmän (ESS) tilastoja ja muita tilastoja. Tilastokeskus on ainoa viranomainen, jonka päätehtävänä on tilastojen tuottaminen. Tilastokeskus toimii kansallisena tilastovirastona ja edustaa Suomea EU:ssa ja muussa kansainvälisessä tilastoyhteistyössä.

Tilastoviranomaisten lisäksi virallisia tilastoja laativia muita viranomaisia ovat Ilmatieteen laitos (FMI), Liikennevirasto (Livi), Liikenteen turvallisuusvirasto (Trafi), Maanmittauslaitos (MML), Maahanmuuttovirasto (Migri), Suomen Ympäristökeskus (Syke), Työ- ja elinkeinoministeriö (TEM) ja Työterveyslaitos (TTL). Nämä viranomaiset laativat tilastoja omalta toimialueeltaan hallussaan olevista, muuhun tarkoitukseen kerätyistä tiedoista. Ne voivat myös laatia tilastoja vapaaehtoisuuden perusteella kerätystä tietoaaineistosta. Tilastojen laatimisen osalta niiden toimintaan sovelletaan tilastolakia. Työterveyslaitos ja Maahanmuutto-virasto tuottavat toimialueeltaan ESS-tilastoja. Muut edellä mainitut virastot tuottavat SVT-tilastoja ja osa myös ESS-tilastoja.

Valtion budjettitalouden ulkopuolisina virallisen tilaston tuottajina toimivat lisäksi Eläketurvakeskus (ETK) ja Kansaneläkelaitos (Kela). Laki Eläketurvakeskuksesta (397/2006) ja Laki Kansaneläkelaitoksesta (731/2001) edellyttävät näiden laitosten tuottavan toimialueeltaan tilastoja. Molemmat laitokset tuottavat SVT-tilastoja ja muita tilastoja keräämästään aineistosta.

2. Virallisen tilastotoimen yhtenäisyys ja yhteiset tavoitteet

Virallisen tilastotoimen yhtenäisyyttä ja kustannustehokkuutta edistetään laajalla yhteistyöllä, tiedottamisella, yhteisellä valmistelulla ja kannanotoilla.

Keskeisin yhteistyöfoorumi on Suomen virallisen tilaston (SVT) neuvottelukunta, johon kuuluvat kaikki kansallisen tilastotoimen tuottajat. Neuvottelukunnan tehtävänä on edistää virallisen tilaston näkyvyyttä ja tunnettuutta sekä asiakastarpeita vastaavan, yhtenäisen, laadukkaan ja luotettavan virallisen tilaston tuotannon kehittämistä. Lisäksi neuvottelukunta edistää kansallisen tilastotoimen koordinoitua ja yhteistyötä Euroopan tilastojärjestelmän tavoitteiden mukaisesti.

Vuonna 2016 neuvottelukunta valmisteli tilastotoimen kehittämislinjauksia vuosille 2017 - 2019, jotka Tilastokeskuksen pääjohtaja vahvisti tammikuussa 2017.

2.1 Virallisten tilastojen kehittämislinjausten toimeenpano

Tilaston tuottajat ovat aloittaneet vahvistettujen linjausten toimeenpanon. Tilastokeskus, valtion yleisenä tilastoviranomaisena ja yhtenäistämistä koordinoivana tahona, seuraa ja raportoi linjausten toimeenpanosta verkkosivuillaan. Tilaston tuottajilta selvitettiin lomakkeella (liite 2) virastojen toimenpiteitä kehittämislinjausten [painopisteiden osalta](#). Alle on koottu kunkin painopisteen osalta keskeisiä kehittämishankkeita.

Toimeenpanon raportointi strategisten painopisteiden mukaisesti



Uusina aineistoina on tilastotoimessa otettu käyttöön mm. hallinnollinen aineisto siipikarjan lukumääristä, Avohilmon laajennettu tietosisältö, perustoimeentulotietoja sekä tietoja oleskeluluvista (Luke, THL, Kela, Migri).

Massa-aineistojen käsittely- ja analysointimenetelmiä on edistetty useassa virastossa (Luke, Livi, Trafi, Kela, TK). THL:ssä on käynnistetty data-analytiikkapalvelut. Tilastokeskuksessa oli projekti scanner-aineistojen hyödyntämisestä kuluttajahintaindeksissä ja EU-rahoitteinen hanke big data-aineistojen hyödyntämisestä flash- ja väliaikaisten talousindikaattoreiden muodostamisessa.

Metatietojen kuvaamisessa on käynnissä EU-rahoitteinen yhteishanke Luke-TK-Tulli yhteistyönä. THL on julkaissut beta-version Isaacus -hankkeessa 'Digitaalisten tietoaineistojen kansallinen kuvausjärjestelmä' kehitetyistä aineistokatalogi.fi ja aineistoeditori.fi -palveluista. Myös muut virastot ovat kehittäneet metatietojen kuvaamista (MML, ETK, Syke, Migri, FMI).

Kansalliseen palveluväylään on kuvattu tilastointia koskevia osiota (mm. TK, Tulli, Luke, THL) ja palveluväylää on otettu käyttöön (Livi, Trafi).

Lomaketiedonkeruita on testattu loppukäyttäjillä (Luke, THL) ja survey -laboratoriossa (TK, Luke, THL). Tulli on uudistanut Intrastat-ilmoituspalvelun. Tilastokeskus kehittää yhdistelmä tiedonkeruita (puhelinhaastattelun ja web-tiedonkeruun yhdistämistä) vastausasteen pitämiseksi hyvänä ja tiedonkeruurasituksen vähentämiseksi. ETK on tehnyt tiedontoimittajien kanssa sopimukset tietotoimituksista.



Avoimen datan jakelua on lisätty laajentamalla tietosisältöjä (Luke), lisäämällä PX_kuutioiden määrää (Trafi), ottamalla käyttöön Avoimien ympäristötietojärjestelmien –palvelu (Syke) ja mahdollistamalla jakelussa csv-muotoinen tiedostomuoto (Migri). Aineistojen helppokäyttöisyyteen on panostettu (Luke, THL, ETK, TK, FMI) mm. kehittämällä tilastotietokantaa ja PX-kuutioiden sisältöä, selkiyttämällä verkkosivuja sekä panostamalla infografiikkaan.

Maahanmuuttovirasto on panostanut aineistojen julkaisemiseen ottamalla käyttöön interaktiivisen tilastopalvelun. Tulli on uudistanut jakelujärjestelmäänsä, joka otetaan käyttöön 2018 aikana. Tilastokeskus on kehittänyt PX-Webiin toiminnallisuutta, joka mahdollistaa tiedonkäyttäjälle laadukkaan tilastografiikan tekemisen. Lisäksi Tilastokeskuksella on käynnissä iso uudistushanke koskien kansantalouden tilinpidon tietojen julkistamista ja eräiden tietojen nopeuttamista.



Tilastojen läpivalaisua on tehty THL:ssä ja Tilastokeskuksessa. Läpivalaisut tehtiin 8 tilastolle (mm. kulttuuri-, päihdehuolto-, tilinpäätös-, ympäristöliiketoiminta- ja kuolleet-tilastot). Laaturaportointia kehitettiin EU:n vaatimusten mukaisesti ja uusi raportointijärjestelmä saatiin valmiiksi. Myös SVT-tuottajien kanssa keskusteltiin laaturaportoinnin uudistamisesta. Uuden laaturaporttimallin käyttöönotto siirtyi kuitenkin tuleville vuosille.

Henkilöstöä on koulutettu virastoissa painottaen viraston tarpeita. Koulutusta on annettu seuraavilta alueilta mm. TIKO (Tilastotoimen koulutusohjelma), tietosuoja, esimiestyö, prosessi- ja laatu koulutus SAS, Cognos, R, Qgis. TIKOn kehittämiseksi laaditussa kokonaisarvioinnissa päätettiin perusopintojen osalta aloittaa verkko-oppimateriaalien tuottaminen ja syventävien opintojen osalta järjestää yksittäisiä TIKO-kursseja strategisilta osaamisalueilta. Tilastokeskuksessa 22 henkilöä suoritti Tuotekehittäjän erikoisammattitutkinnon.

2.2 SVT-neuvottelukunnan toiminta

Neuvottelukunta kokoontui toimintavuoden aikana seitsemän kertaa. Toimintaan osallistui kappaleessa 1 mainittujen tilastovirastojen lisäksi Rikosseuraamuslaitos, joka tuottaa tilastoja vankeinhoidosta ja joka harkitsee tilastojen tuomista SVT-tilastosarjaan.

Vuonna 2017 kokouksissa käsiteltiin Tilastokeskuksen valmistelemia esityksiä kansainvälisen toiminnan linjauksista, lomaketestausta, asiakas- ja vaikuttavuusmittareita, kansainvälisiä luokituksia, tilastotuotannon tietoarkkitehtuuria sekä sote-maakuntaudistuksen vaikutuksia tilastotuotannolle. Tilastokeskuksen pääjohtaja piti esityksen tilastotoimen modernisoinnista.

Lainsäädäntöasioina kuultiin tilannekatsaus Neuvoston tilastotyöryhmässä käsiteltäviin asetuksiin sekä tietosuoja-asetuksen vaikutuksesta tilastotuotantoon. Muita kansainvälisiä kuulumisia saatiin ESAC-työryhmän toiminnasta ja SGD-indikaattoreiden tuottamisesta.

Kansallisen tilastotoimen koordinoinnista laadittiin katsaus (vuoden 2016 toiminnasta), seurattiin hallinnonalojen virastouudistuksia (mm. LVM) ja kansallisen palveluarkkitehtuurin (KAPA) työn edistymistä sekä tiedonkeruiden ja jakelun kehittämistä. Neuvottelukunta vieraili Luonnonvarakeskuksessa, Eläketurvakeskuksessa ja Kansaneläkelaitoksella, jotka kukin esittelivät toimintaansa. Kokouksissa THL esitteli läpivalaisutoiminnan kokemuksia, Rikosseuraamuslaitos tilastotuotantoon ja Tulli EU:n SIMSTAT-hanketta ja mikrotietojen vaihtoa.

Toimintavuoden aikana järjestettiin kaksi seminaaria, joista kevään seminaari keskittyi tiedonkeruiden kehittämishankkeisiin ja syksyn seminaari tiedonjakelun kehittämiseen. Kevään seminaarissa kuultiin mielenkiintoiset esitykset EU:n DIGICOM ja ADMIN hankkeista, Luonnonvarakeskuksen tiedonkeruista, Liikenneviraston big datan ja analytiikan kehittämisestä, Kansallisesta palveluarkkitehtuurista ja palkitsemisesta henkilötiedonkeruissa. Syksyn seminaarissa julkaisuratkaisujaan esittelivät Maahanmuuttovirasto, Luonnonvarakeskus ja Kansaneläkelaitos. Tilastokeskus piti esityksen tilastotiedon julkaisemisen muutoksesta ja metatiedoista.

Kokouksen pöytäkirjat ja esittelymateriaali sekä seminaarien esitykset on tallennettu SVT-toimijoiden yhteiseen [SVT-ekstranettiin](#).

SVT-sarjaan lisättiin **uusina tilastoina** seuraavat tilastot: hydrologiset havainnot, energiatilinpito, ympäristöliiketoiminta, ympäristönsuojelumenot, ilmastotilastot, pohjoismaiset raskauden keskeytykset ja tilasto perustoimeentulotuesta

SVT-sarjassa tapahtui tilaston **nimen muutos** seuraavien tilastojen osalta: Aikuiskoulutukseen osallistuminen, ajankäyttö, avoimet työpaikat, yritysten henkilöstökoulutus, osakeasuntojen hinnat, työolot, teollisuuden ja kaupan varastotilastot sekä vapaa-ajan osallistuminen.

Suomen kokonaiseläkemenot- tilasto (SVT-tilasto) **siirrettiin** Kansaneläkelaitoksesta Eläketurvakeskukseen.

SVT-sarjasta **poistettiin** useita Tilastokeskuksen tilastotuotannosta viime vuosina poistuneita tilastoja kuten Aluetalouden indikaattorit, Energian

hinnat, Elinolotutkimus, Joukkovelkakirjat, Kaupan varastotilasto, Kuluttajabarometri maakunnittain, Kuntien ja kuntayhtymien tilinpäätösarviot, Luottokanta, Luottokortit, omistusasumisen hintaindeksi, Pääomakanta, Rahoitusleasing, Sijoitusrahastot, Teollisuuden ympäristönsuojelumenot, Tukkukaupan määrävuosiselvitys, Vähittäiskaupan määrävuosiselvitys, Valtion tulot ja menot alueittain, Valtion takaukset sekä Yritysrekisterin vuositilasto. Muita sarjasta poistettuja tilastoja olivat Hydrologinen kuukausitiedote ja hydrologinen vuosikirja.

Vuoden 2017 lopulla SVT-tilastoluettelossa oli 243 tilastoa, joista 206 tilastoa (85 %) julkaistiin toimintavuoden aikana. Joulukuussa aloitettiin keskustelut neuvottelukunnan asettamisesta vuosille 2018-2019. Uusi neuvottelukunta asetettiin maaliskuun alussa kaudelle 1.3.2018 - 31.12.2019.

3. Tilastokeskuksen koordinointi

Tilastokeskuksen tehtäviä on kuvattu Laissa Tilastokeskuksesta (48/1992), jossa todetaan että Tilastokeskuksen on mm. huolehdittava valtion tilastotoimen yleisestä kehittämisestä yhteistyössä muiden valtion viranomaisten kanssa. Myös EU-tilastoasetus (223/2009) korostaa kansallisen tilastoviraston roolia tilastotoimen kehittämisen, tuotannon ja jakelun koordinoinnissa.

Tilastokeskus toteuttaa tilastotoimen koordinoititehtäväänsä SVT-neuvottelukunnan, pääjohtajatapaamisten ja koordinaattoriverkostonsa kautta sekä tiedottamalla, kouluttamalla, sopimalla, yhteistyöllä ja osallistamalla asioiden valmisteluun.

3.1 Pääjohtajatapaamisten järjestäminen

Pääjohtajatason tapaamisia pidetään vuosittain keskimäärin 6-7 kpl ja toimintavuonna niitä pidettiin 9 kertaa. Alla on lista kokouksista ja keskeisistä käsitellyistä asioista. Jokaisessa kokouksessa on mainittujen asioiden lisäksi käsitelty virastojen ajankohtaisia asioita ja muita asioita.

- Tulli (10.4.): Käsiteltiin ulkomaankauppatilastojen strategiaryhmän ja asiantuntijaryhmän tehtäviä ja tuotoksia, Irlannin BKT:n muutosta ja globalisaatiota sekä Brexitiä ja USA:n ulkomaankauppatilastojen valossa.
- VTV (19.4.): Keskusteltiin kestävä kehityksen tavoitteista ja SDG-indikaattoreista sekä avoimesta datasta ja big datasta.
- VATT (20.4.): Kuultiin VATTin katsaus heidän tutkimustoimintaansa ja aineistojen tarpeeseen sekä Tilastokeskuksen esitys tutkijapalveluista ja sote-maakuntaudistuksen vaikutuksesta tilastointiin.
- MML (12.6.): Käsiteltävinä asioina olivat Paikkatietoyhteistyö, KAPA ja kiinteistöveron uudistaminen.

- MMM-Luke-Mavi (24.8.): Keskusteltiin maataloustilastoja koskevien EU-asetusten muutoksista, maatilarekisteristä, KAPASTa ja Luken verkkopalveluista.
- Keva-ETK (27.9.): Saatiin esitykset sote-maakuntaudistuksen vaikutuksista tilastotuotantoon, tulorekisterin käyttöön otosta, EU:n tietosuoja-asetuksesta sekä eläkevastuiden kuvaamisen kehittämisestä EU:ssa.
- OPH-OKM (6.11.): Kokouksessa pidettiin esitys KOSKI-palvelusta ja keskusteltiin tietosuojakysymyksistä sekä tutkintorekisteristä.
- Kela (7.11.): Kokouksessa käsiteltiin sote-maakuntaudistuksen vaikutusta tilastointiin, esitettiin suunnitelmia henkilötilastojen uudesta tietojärjestelmästä ja keskusteltiin perustoimeentulotuen tilastoinnista.
- Suomen Pankki (8.12.): Käsiteltiin kansantalouden tilinpidon kehittämishanketta, varjopankkitoimintaa, digitalisaatiota ja SDDS+ siirtymää.

3.2 Tilastoalan EU-asioiden yhteistyöryhmän toiminta

Valtiovarainministeriö on asettanut Tilastoalan EU-asioiden yhteistyöryhmän toimikaudelle 1.3.2016–31.12.2017. Yhteistyöryhmän puheenjohtajana toimii Tilastokeskus ja jäsenet edustavat Terveysten ja hyvinvoinnin laitosta, Luonnonvarakeskusta, Tullia, sosiaali- ja terveysministeriötä, Suomen Pankkia, valtioneuvoston kansliaa, Liikennevirastoa, valtiovarainministeriötä sekä työ- ja elinkeinoministeriötä.

Yhteistyöryhmän toiminnan tavoitteena on turvata tilastoalan EU-säädöshankkeiden riittävän laaja ja johdonmukainen käsittely ja kannanottojen valmistelu. Yhteistyöryhmän tehtävänä on valmistella ja yhteen sovittaa Suomen kannanottoja neuvoston tilastotyöryhmässä esille tulevista tilastoalan säädöshankkeista sekä käsitellä tarvittaessa tilatotoimen yleisiä EU-asioita. Yhteistyöryhmä kokoontui vuoden aikana kaksi kertaa.

Kevään kokouksessa käsiteltiin Komission asetusehdotusta integroiduista maatilatilastoista (COM(2016) 786 final), NUTS-luokitusasetusta (COM(2016) 788 final) sekä ajankohtaista säädöstilannetta. Neuvoston tilastotyöryhmän käsittelyssä oli kaksi asetusta: 1) IESS (Integroitu eurooppalainen sosiaalitulastoja koskeva asetusta) on otospohjaisia henkilö- ja kotitaloustilastoja koskeva puiteasetus ja 2) Euroopan monivuotisen tilasto-ohjelman jatkaminen vuosille 2018–2020.

Syksyn kokouksessa käsiteltiin Komission asetusehdotusta Euroopan yritystilastoista ns. FRIBS-kehikkoasetus (COM(2017) 114 final) sekä ajankohtaista säädöstilannetta. Neuvoston tilastotyöryhmässä käsittelyssä oli kevään kokouksessa mainittujen IESSn ja monivuotisen tilasto-ohjelman lisäksi maatilatilastoasetus (IFS) ja NUTS-alueluokitus.

Loppuvuonna komissiolta odotettiin ehdotusta bruttokansantuloasetuksen muuttamiseksi.

3.3 Yhteistyösopimukset

Tilastokeskus on valmistellut harmonisoidut puitesopimusmallit, joita on otettu käyttöön tilastoja tuottavien viranomaisten, rekisterinpitäjien ja muiden kumppanien kanssa. Oheiseen taulukkoon on koottu valmiit ja lähes valmiit puitesopimukset. Työnalla ovat sopimukset VRK:n ja TEMin kanssa.

Taulukko 1: Valmiit ja lähes valmiit puitesopimukset (tilanne helmikuu 2018)

Tiedon toimittaja	Puitesopimuksen tilanne	Diaarinumero
Eläketurvakeskus (ETK)	allekirjoitettu	TK-41-775-16
Kansaneläkelaitos (Kela)	allekirjoitettu	TK-41-185-16
Liikennevirasto	allekirjoitettu	TK-34-1209-17
Liikenteen turvallisuusvirasto	lähes valmis	
Luonnonvarakeskus (Luke)	allekirjoitettu	TK-41-1511-15
Maanmittauslaitos (MML)	allekirjoitettu	TK-41-13-16
Suomen Pankki	allekirjoitettu	TK-41-1506-13
Terveys- ja hyvinvoinnin laitos (THL)	allekirjoitettu	TK-41-120-16
Tulli	allekirjoitettu	TK-41-131-15
Valtiokonttori	allekirjoitettu	TK-41-368-15
Verohallinto	allekirjoitettu	TK-41-44-16

4 Kustannukset ja henkilötyövuosimäärät

Vuonna 2017 tilastotoimen kokonaiskustannukset olivat 76,6 miljoonaa euroa ja henkilötyövuosimäärä 956. Vuonna 2016 kokonaiskustannukset olivat noin miljoona euroa ja henkilötyövuosimäärä 14 htv pienempi. Vuoden 2016 lukuja on korjattu edellisen vuoden raportointiin nähden Tilastokeskuksen ja Maanmittauslaitoksen osalta.

Taulukko 2: Kansallisen tilastotoimen kustannukset (1000 euroa) ja henkilötyövuosimäärät (HTV), 2016–2017

Kustannukset ja htv määrät	2017			2016			ero
	Tilastoviranom.	muu kansallinen tilastotoimi	Yhteensä	Tilastoviranom.	muu kansallinen tilastotoimi	Yhteensä	
yhteensä 1000 euroa							
Välittömät kustannukset yhteensä	41 891	8 450	50 341	41 298	7 434	48 732	
Välilliset kustannukset yhteensä	25 846	431	26 277	26 524	371	26 895	
Tilastotoimen kustannukset yhteensä	67 737	8 881	76 618	67 821	7 805	75 626	992
Tilastotoimen henkilöstö yhteensä (htv)	854	103	956	845	98	943	14

5 Tilastotuotanto

Tilastojulkistuksia tehtiin yli 1200 kappaletta vuoden aikana 289 tilastosta (taulukko 3). Julkistusten määrä on suuri sillä osa tilastoista on kuukausi- tai neljännesvuositilastoja ja näistä tulee useampi julkistus vuoden aikana. Samoin vuositilastosta voi tulla useampi julkistus ennakkollisen ja lopullisen tilastotiedon julkistuksen myötä tai johtuen siitä, että tilastokokonaisuuden aineistoa julkistetaan osissa.

Suomen virallisen tilaston SVT-sarjaan kuuluvia tilastoja oli 206 kappaletta, 71 % kaikista tuotetuista tilastoista. Euroopan tilastojärjestelmään kuuluvia tilastoja tuotettiin 114 kappaletta ja tietovirtoja Eurostatille lähetettiin eDamis tiedonsiirtoväylän kautta 2606 kappaletta. Taulukossa 3 kuvataan tuottajat, jotka tuottavat SVT-tilastoja ja/tai lähettävät Eurostatille ESS-tilastojärjestelmään tilastotietoja.

Taulukossa 4 kuvataan tilastotuotannon muutosta (2016-2017) virastoittain.

Taulukko 3: Tuotettujen tilastojen ja julkistusten lukumäärät 2017

Tilastotuotanto					
virasto	kpl	josta SVT-tilastot	josta ESS-tilastot	tietolähetys Eurostatille (kpl)	julkistusten määrä (kpl)
Eläketurvakeskus	10	3	0	0	37
Kansaneläkelaitos	10	9	0	0	12
ETK-Kela yhteisjulkaisut	1	1	0	0	3
Ilmatieteen laitos	1	1	0	0	30
Liikennevirasto	7	5	0	116	27
Liikenteen turvallisuusvirasto	6	1	0	150	103
Luonnonvarakeskus	54	33	16	224	218
Maahanmuuttovirasto	8	0	3	115	96
Maanmittauslaitos	1	1	0	0	12
Suomen Ympäristökeskus	6	1	0	17	28
Työ- ja elinkeinoministeriö	1	1	0	0	15
Terveystieteiden tutkimuskeskus	37	17	2	57	59
Tilastokeskus	138	131	87	1536	545
Työterveyslaitos	1	0	0	7	1
Tulli	8	2	1	384	48
yhteensä	289	206	114	2606	1234

Taulukko 4: Tuotettujen tilastojen lukumäärät 2016- 2017

virasto	Tilastojen tuotanto		Tilastojen tuotanto	
	2017	josta SVT:t 2017	2016	josta SVT:t 2016
Eläketurvakeskus *	10	3	8	3
Kansaneläkelaitos *	10	9	10	9
Ilmatieteen laitos	1	1	1	0
Liikennevirasto	7	5	7	5
Liikenteen turvallisuusvirasto	6	1	6	1
Luonnonvarakeskus	54	33	43	31
Maahanmuuttovirasto	8	0	5	0
Maanmittauslaitos	1	1	1	1
Suomen Ympäristökeskus	6	1	5	1
Työ- ja elinkeinoministeriö	1	1	1	1
Terveyden ja hyvinvoinnin laitos	37	17	35	16
Tilastokeskus	138	131	141	135
Työterveyslaitos	1	0	1	0
Tulli	8	2	8	2
yhteensä	288	205	272	205
<i>*lisäksi Kela ja ETK yhteistilasto 1 kpl (SVT)</i>				

Taulukossa 5 kuvataan virastojen käyttämien aineistojen tiedonkeruita. Kaikki virastot hyödyntävät olemassa olevia hallinnollisia rekistereitä, tietovarantoja ja muita aineistoja tilastojensa tuotannossa. Lomaketiedonkeruu, joka tehdään verkkolomakkeilla, muilla lomakkeilla tai haastattelututkimuksena, on merkittävää Tilastokeskuksessa, Luonnonvarakeskuksessa ja Terveyden ja hyvinvoinnin laitoksessa. Tilastokeskuksen osuus kaikista lomaketiedonkeruista on 62% ja hallinnollisista tiedonkeruista 71 %.

Taulukko 5: Virastoittain tiedonkeruiden lukumäärät 2016-2017

virasto	2017	2017	2016	2016
	hallinnollinen tai muu aineisto	lomake- tiedonkeruu	hallinnollin- en tai muu aineisto	lomake- tiedonkeruu
ETK	3	1	2	1
Kela	2	0	2	0
Ilmatieteen laitos	1	0	1	0
Liikennevirasto	9	3	9	3
Liikenteen turvallisuusvirasto	8	0	8	0
Luonnonvarakeskus	10	29	10	30
Maahanmuuttovirasto	2	0	2	0
Maanmittauslaitos	1	0	1	0
Suomen Ympäristökeskus	6	0	5	0
Työ- ja elinkeinoministeriö	1	0	1	0
Terveyden ja hyvinvoinnin laitos	11	14	14	14
Tilastokeskus	172	81	120	88
Työterveyslaitos	4	1	4	1
Tulli	11	1	11	1
yhteensä	241	130	190	138

Taulukossa 6 kuvataan virastojen tuottamien tuotteiden määriä. Kaikki virastot tuottivat myös erilaisia valmist tuotteita, palvelutietokantoja, indikaattorikokoelmia, vuosikirjoja, e-kirjoja jne.

Taulukko 6: Virastoittain tuotteiden ja palveluiden lukumäärät 2016-2017

	2017	2016
virasto	tuotteita ja palveluita	tuotteita ja palveluita
ETK	3	3
Kela	14	14
Ilmatieteen laitos	1	1
Liikennevirasto	17	17
Liikenteen turvallisuusvirasto	1	1
Luonnonvarakeskus	7	9
Maahanmuuttovirasto	3	3
Maanmittauslaitos	1	1
Suomen Ympäristökeskus	1	1
Työ- ja elinkeinoministeriö	3	3
Terveyden ja hyvinvoinnin laitos	8	7
Tilastokeskus	44	64
Työterveyslaitos	2	2
Tulli	5	5
yhteensä	110	131

Liite 1: SVT-sarjan tilastoluettelo

Suomen kokonaiseläkemenot	ETK
Suomen työeläkevakuutetut	ETK
Suomen työeläkkeensaajat	ETK
Ilmastotilastot	Ilmatieteenlaitos
Elatustukitilasto	Kela
Eläkkeensaajien asumistuki	Kela
Kelan eläkkeet	Kela
Kelan kuntoutus	Kela
Kelan työttömyysturva	Kela
Kelan vammaisetuudet ja palvelut	Kela
Korvatut reseptit	Kela
Koulumatkatuki	Kela
Lapsilisä	Kela
Lastenhoidon tuet	Kela
Lääkkeiden korvausoikeudet	Kela
Opintotuki	Kela
Sotilasavustus	Kela
Suomen työttömyysturva	Kela
Tilasto perustoimeentulotuesta	Kela
Työterveyshuolto	Kela
Vanhempainpäiväraha	Kela
Yleinen asumistuki	Kela
Äitiysavustus	Kela
Sairaanhoitokorvaukset	Kela
Sairauspäiväraha	Kela
Tilasto Suomen eläkkeistä	Kela/ETK
Kanavaliikenne	Liikennevirasto
Kotimaan vesiliikenne	Liikennevirasto
Suomen rautatietilasto	Liikennevirasto
Tietilasto	Liikennevirasto
Ulkomaan meriliikenne	Liikennevirasto
Alueittainen lihantuotanto	Luke
Alueittainen maidontuotanto	Luke
Hakkuukertymä ja puuston poistuma	Luke
Kalajalosteiden tuotanto	Luke
Kalan tuottajahinta	Luke
Kalan ulkomaankauppa	Luke
Kananmunien tuotanto	Luke
Kantorahatulot	Luke
Kaupallinen kalastus merellä	Luke
Kaupallinen kalastus sisävesillä	Luke

Kotieläinten lukumäärä	Luke
Käytössä oleva maatalousmaa	Luke
Lihantuotanto	Luke
Maa- ja puutarhatalouden energiankulutus	Luke
Maa- ja puutarhatalouden työvoima	Luke
Maatalous- ja puutarhayritysten muu yritystoiminta	Luke
Maatalous- ja puutarhayritysten rakenne	Luke
Maataloustuotteiden tuottajahinnat	Luke
Maatilojen sadonkäyttö	Luke
Maito- ja maitotuotetilasto	Luke
Metsien suojelu	Luke
Metsä sijoituskohteena	Luke
Metsämaan omistus	Luke
Metsänhoito- ja metsänparannustyöt	Luke
Metsästys	Luke
Metsäteollisuuden puunkäyttö	Luke
Metsäteollisuuden ulkomaankauppa	Luke
Puun energiakäyttö	Luke
Puun kokonaiskäyttö	Luke
Puutarhatilastot	Luke
Satotilasto	Luke
Teollisuuden ja kaupan viljan osto-, käyttö- ja varastotilasto	Luke
Teollisuuspuun hakkuut ja työvoima	Luke
Teollisuuspuun kauppa	Luke
Vapaa-ajankalastus	Luke
Vesiviljely	Luke
Yksityismetsätalouden liike-tulos	Luke
Kiinteistöjen kauppahintatilasto	MML
Maanmittaus	MML
Hydrologiset havainnot	SYKE
Työnvälitystilasto	TEM
Alkoholijuomien hintaindeksit	THL
Alkoholijuomien kulutus	THL
Erikoissairaanhoidon avohoito	THL
Hedelmöityshoidot	THL
Kuntien sosiaali- ja terveyspalvelujen henkilöstö	THL
Lapsen huolto	THL
Lastensuojelu	THL
Perinataalitulasto	THL
Pohjoismaiset raskaudenkeskeytykset	THL
Raskaudenkeskeytykset	THL

Rikos- ja riita-asioiden sovittelu	THL
Sairaaloiden tuottavuustilasto	THL
Sosiaali- ja terveyspalvelujen henkilöstö	THL
Sosiaali- ja terveyspalvelujen henkilöstön kansainvälinen liikkuvuus	THL
Sosiaalihuollon laitos- ja asumispalvelut	THL
Sosiaaliturvan menot ja rahoitus	THL
Steriloinnit	THL
Synnyttäiset epämuodostumat	THL
Terveystuollon menot ja rahoitus	THL
Toimeentulotuen menot	THL
Toimeentulotuki	THL
Tupakkatilasto	THL
Yksityiset sosiaalipalvelut	THL
Yksityiset terveyspalvelut	THL
Adoptiot	TK
Aikuiskoulutukseen osallistuminen	TK
Ainevalinnat	TK
Ajankäyttö	TK
Aloittaneet ja lopettaneet yritykset	TK
Alueellinen panostuotos	TK
Alueellinen yritystoiminta	TK
Aluetilinpito	TK
Ammatillinen koulutus	TK
Ammattikorkeakoulukoulutus	TK
Ansiotasoindeksi	TK
Asumisen energiankulutus	TK
Asunnot ja asuinolot	TK
Asuntojen vuokrat	TK
Asunto-osakeyhtiöiden talous	TK
Avoimet työpaikat	TK
CVTS, Yritysten henkilöstökoulutus	TK
Eduskuntavaalit	TK
Energian hankinta ja kulutus	TK
Energiatilinpitotilasto	TK
Erityisopetus	TK
Esi- ja peruskouluopetus	TK
Europarlamenttivaalit	TK
Ilmapäästöt toimialoittain	TK
Innovaatiotoiminta	TK
Joukkoviestintä	TK
Julkisten menojen hintaindeksi	TK

Julkisyhteisöjen alijäämä ja velka	TK
Julkisyhteisöjen menot tehtävittäin	TK
Julkisyhteisöjen rahoitustilinpito	TK
Julkisyhteisöjen tulot ja menot neljännesvuosittain	TK
Julkisyhteisöjen velka neljännesvuosittain	TK
Jätetilasto	TK
Kansainvälinen hintavertailu	TK
Kansantalouden materiaaliwirrat	TK
Kansantalouden tilinpito	TK
Kasvihuonekaasut	TK
Kaupan liikevaihtokuvaaja	TK
Kiinteistöjen hinnat	TK
Kivihiiilen kulutus	TK
Konkurssit	TK
Korjausrakentaminen	TK
Kotitalouksien kulutus	TK
Kotitalouksien varallisuus	TK
Koulutukseen hakeutuminen	TK
Koulutuksen järjestäjät ja oppilaitokset	TK
Koulutuksen keskeyttäminen	TK
Koulutuksen talous	TK
Kulttuuri	TK
Kuluttajabarometri	TK
Kuluttajahintaindeksi	TK
Kunnallisvaalit	TK
Kuntasektorin palkat	TK
Kuntatalous	TK
Kuntatalous neljännesvuosittain	TK
Kuolemansyyt	TK
Kuolleet	TK
Lukiokoulutus	TK
Luottolaitosten tilinpäätökset	TK
Maa- ja metsätalousyritysten taloustilasto	TK
Maarakennuskustannusindeksi	TK
Maatalouden tuotantovälineiden ostohintaindeksi	TK
Maatalouden tuottajahintaindeksi	TK
Majoitustilasto	TK
Maksutase ja ulkomainen varallisuusasema	TK
Moottoriajoneuvojen ensirekisteröinnit	TK
Moottoriajoneuvokanta	TK
Muuttoliike	TK
Neljännesvuositilinpito	TK

Opintojen kulku	TK
Opiskelijoiden työssäkäynti	TK
Oppilaitosten aikuiskoulutus	TK
Oppilaitosten opiskelijat ja tutkinnot	TK
Osakeasuntojen hinnat	TK
Palkkarakenne	TK
Palkkasummakuvaajat	TK
Palvelualojen liikevaihto	TK
Palvelujen tuottajahintaindeksit	TK
Panostuotos	TK
Perheet	TK
Presidentinvaalit	TK
Rahoitustilinpito	TK
Rakennukset ja kesämökkit	TK
Rakennus- ja asuntotuotanto	TK
Rakennuskustannusindeksi	TK
Rakentamisen liikevaihtokuvaaja	TK
Rikos ja pakkokeinotilasto	TK
Sektoritilit neljännesvuosittain,	TK
Sijoittuminen koulutuksen jälkeen	TK
Sijoituspalveluyritykset	TK
Siviilisäädyn muutokset	TK
Suomalaiset tytäryhtiöt ulkomailla	TK
Suomalaisten matkailu	TK
Suomen kansalaisuuden saamiset	TK
Syntyneet	TK
Syytetyt, tuomitut ja rangaistukset	TK
Sähkön ja lämmön tuotanto	TK
Tavaroiden ja palveluiden ulkomaankauppa	TK
Teollisuuden energiankäyttö	TK
Teollisuuden ja kaupan varastotilasto	TK
Teollisuuden liikevaihtokuvaaja	TK
Teollisuustuotannon volyymi-indeksi	TK
Teollisuustuotanto	TK
Tieliikenneonnettomuudet	TK
Tieliikenteen tavarankuljetukset	TK
Tietotekniikan käyttö yrityksissä	TK
Tulonjakotilasto	TK
Tulonjaon kokonaistilasto	TK
Tuotannon suhdannekuvaaja	TK
Tuottajahintaindeksit	TK
Tutkimus- ja kehittämisrahoitus valtion talousarviossa	TK

Tutkimus- ja kehittämistoiminta	TK
Työolot	TK
Työssäkäynti	TK
Työtaistelutilasto	TK
Työtaturmat	TK
Työvoimakustannusindeksi	TK
Työvoimakustannustutkimus	TK
Työvoimatutkimus	TK
Ulkomaiset suorat sijoitukset	TK
Ulkomaiset tytäryhtiöt Suomessa	TK
Ulosottoasiat	TK
Valtion kuukausipalkat	TK
Vapaa-ajan osallistuminen	TK
Velkaantumistilasto	TK
Velkajärjestelyt	TK
Veronalaiset tulot	TK
Verot ja veronluonteiset maksut	TK
Väestöennuste	TK
Väestön ennakkotilasto	TK
Väestön koulutusrakenne	TK
Väestön tieto- ja viestintätekniiikan käyttö	TK
Väestörakenne	TK
Yksityisen sektorin kuukausipalkat	TK
Yksityisen sektorin tuntipalkat	TK
Yliopistokoulutus	TK
Ympäristöliiketoimintatilasto	TK
Ympäristönsuojelumenot tilasto	TK
Ympäristöverot	TK
Yrityspalvelut	TK
Yrityssaneeraukset	TK
Yritysten rakenne- ja tilinpäätöstilasto	TK
Yritystukitilasto	TK
Kauppalaivasto	Trafi
Korkean teknologia ulkomaankauppa	Tulli
Tavaroiden ulkomaankauppa	Tulli
Ulkomaan tavarakaupan indeksit	Tulli

Liite 2: Kysymykset koskien tilastotoimen kehittämislinjausten toimeenpanoa vuonna 2017

TIEDONKERUUTA koskevia kysymyksiä	Kyllä	Ei	Ei relevantti	tarkennuksia vastaukseen
Oletteko ottaneet tilastotuotannossa käyttöön uusia aineistoja?				
Oletteko kehittäneet massa-aineistojen käsittely- ja analysointimenetelmiä?				
Oletteko panostaneet metatietojen kuvaamiseen?				
Oletteko ottaneet käyttöön KAPAN palveluväylän ja palvelutietovarannon?				
Onko teillä muita massa-aineistoihin liittyviä kehittämishankkeita?				
Seuraavat kysymykset vain suoria tiedonkeruita tekeville:				
Oletteko kehittäneet verkkolomakkeiden käytettävyyttä?				
Oletteko käyttäneet käytettävyydestäusta tiedonkeruiden arvioinnissa?				
Oletteko kehittäneet tiedonantajille annettavaa palautetta?				
Oletteko muilla toimenpiteillä edistäneet vastaushalukkuutta?				
Oletteko ottaneet käyttöön SVT-leiman suorissa tiedonkeruissanne?				
Onko teillä muita lomaketiedonkeruisiin liittyviä kehittämishankkeita?				
TIETOJEN JAKELUA koskevia kysymyksiä	Kyllä	Ei	Ei relevantti	tarkennuksia vastaukseen
Oletteko lisänneet avoimen datan jakelua?				
Oletteko käyttöönn uusia visualisointivälineitä aineiston julkaisemissa?				
Lisäsittekö muilla keinoin aineistojen helppokäyttöisyyttä?				
Oletteko edistäneet julkaistujen aineistojen yhdisteltävyyttä?				
Onko teillä muita tilastojen ja aineistojen jakelun kehittämishankkeita?				
TIETOJEN LAATUA ja OSAAMISTA koskevia kysymyksiä	Kyllä	Ei	Ei relevantti	tarkennuksia vastaukseen
Oletteko tehneet tilastojen läpivalaisuja organisaatiossanne?				
Oletteko järjestäneet tilastointiin liittyviä koulutuksia henkilöstölle?				
Oletteko osallistuneet TK:n järjestämään koulutukseen?				
Onko teillä muita tietojen laatuun liittyviä kehittämishankkeita?				

